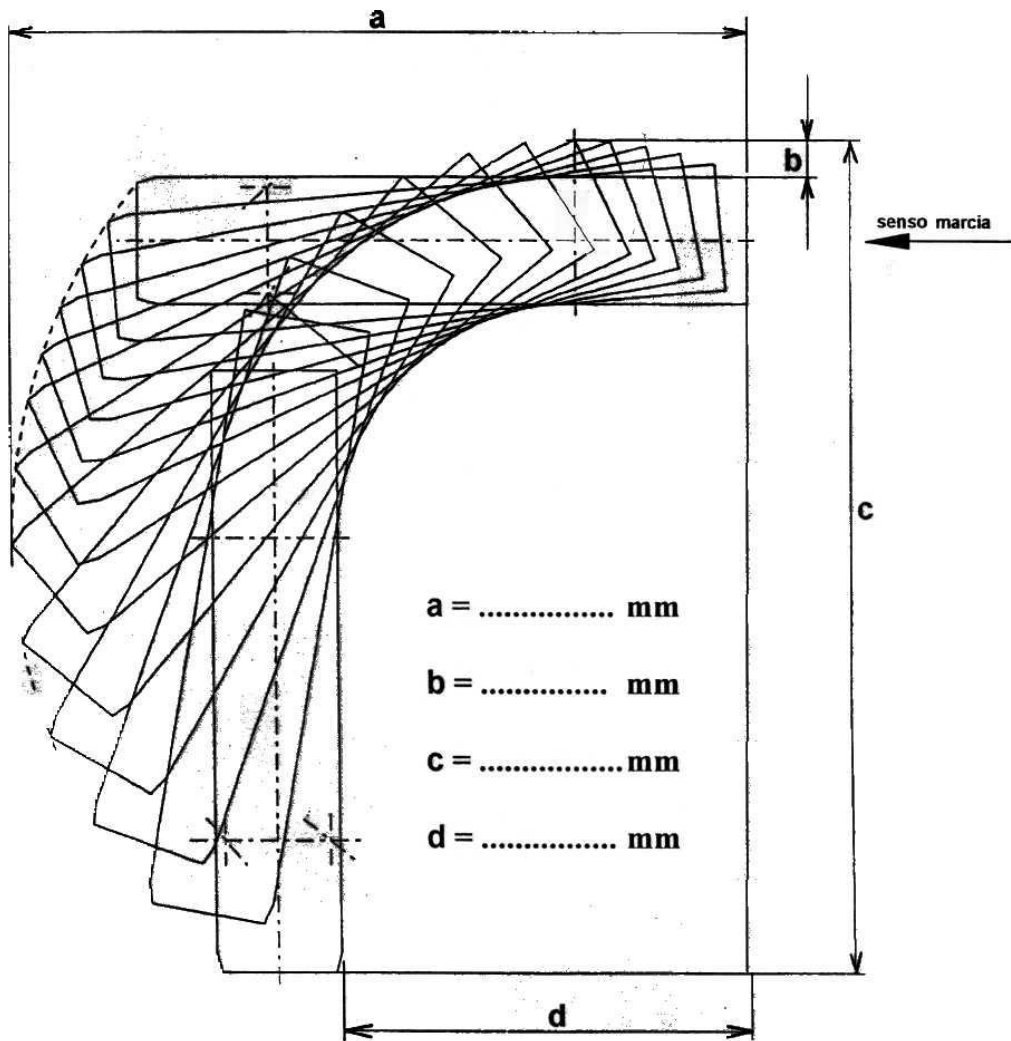




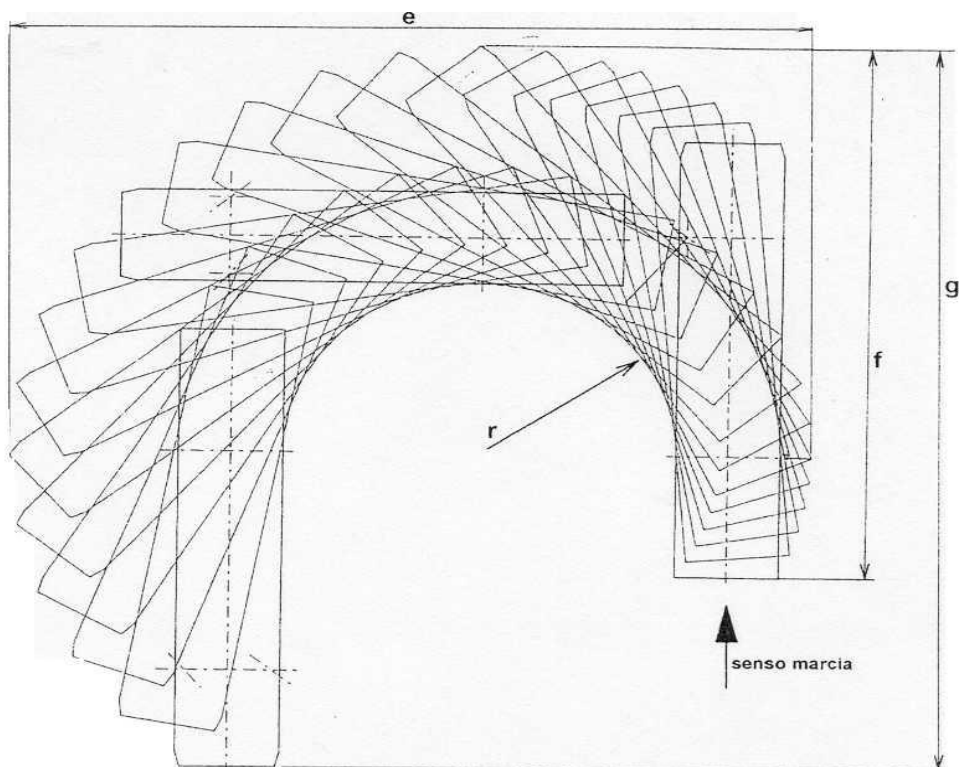
**CURVA A 90° IN MASSIMA STERZATA**



**COMPLETARE IL DISEGNO INSERENDO LE QUOTE MANCANTI**



**CURVA A 180° IN MASSIMA STERZATA**



**e = ..... mm**

**f = ..... mm**

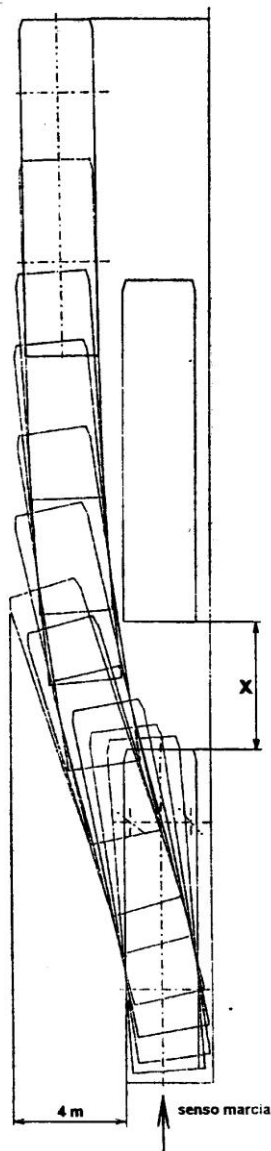
**g = ..... mm**

**r = ..... mm**

**COMPLETARE IL DISEGNO INSERENDO LE QUOTE MANCANTI**



**SUPERAMENTO VEICOLO FERMO**



Deve essere fornita la distanza minima **X** tra i due veicoli che permette il superamento del veicolo fermo considerando uno spostamento di **4 m** rispetto al filo laterale sinistro del veicolo da superare.

**X = ..... mm**

**COMPLETARE IL DISEGNO INSERENDO LE QUOTE MANCANTI**



### RAGGI DI VOLTA

Raggio interno	..... mm
Raggio carreggiata	..... mm
Raggio esterno	..... mm
Scodamento sbalzo post.	..... mm

